

- ▶ **D Betriebsanleitung**
- ▶ **GB Operating instructions**
- ▶ **F Manuel d'utilisation**



Sicherheitsbestimmungen

- Das Gerät darf nur von Personen installiert und in Betrieb genommen werden, die mit dieser Betriebsanleitung und den geltenden Vorschriften über Arbeitssicherheit und Unfallverhütung vertraut sind. Beachten Sie die VDE- sowie die örtlichen Vorschriften, insbesondere hinsichtlich Schutzmaßnahmen.
- Beim Transport, der Lagerung und im Betrieb die Bedingungen nach EN 60068-2-6 einhalten (s. technische Daten).
- Durch Öffnen des Gehäuses oder eigenmächtige Umbauten erlischt jegliche Gewährleistung.
- Montieren Sie das Gerät in einen Schaltschrank; Staub und Feuchtigkeit können sonst zu Beeinträchtigungen der Funktionen führen.
- Sorgen Sie an allen Ausgangskontakten bei kapazitiven und induktiven Lasten für eine ausreichende Schutzbeschaltung.

Bestimmungsgemäße Verwendung

Das Sicherheitsschaltgerät dient dem sicherheitsgerichteten Unterbrechen eines Sicherheitsstromkreises. Das Sicherheitsschaltgerät erfüllt Forderungen der EN 60947-5-1, EN 60204-1 und VDE 0113-1 und darf eingesetzt werden in Anwendungen mit

- Not-Halt-Tastern
- Schutztüren
- Lichtschranken

Gerätebeschreibung

Das Sicherheitsschaltgerät PNOZ X10.1 ist in einem P-93-Gehäuse untergebracht. Es stehen verschiedene Varianten für den Betrieb mit Wechselspannung und eine Variante für den Betrieb mit Gleichspannung zur Verfügung.

Merkmale:

- Relaisausgänge: sechs Sicherheitskontakte (Schließer) und vier Hilfskontakte (Öffner), zwangsgeführt
- Anschlussmöglichkeit für Not-Halt-Taster, Schutzübergrenztaster und Starttaster
- Netzanzeige
- Statusanzeige
- Rückführkreis zur Überwachung externer Schütze

Das Schaltgerät erfüllt folgende Sicherheitsanforderungen:

- Schaltung ist redundant mit Selbstüberwachung aufgebaut.
- Sicherheitseinrichtung bleibt auch bei Ausfall eines Bauteils wirksam.
- Bei jedem Ein-Aus-Zyklus der Maschine wird automatisch überprüft, ob die Relais der Sicherheitseinrichtung richtig öffnen und schließen.
- Der AC-Teil hat einen kurzschlussfesten Netztransformator, der DC-Teil eine elektronische Sicherung.



Safety Regulations

- The unit may only be installed and operated by personnel who are familiar with both these instructions and the current regulations for safety at work and accident prevention. Follow CEN and local regulations especially as regards preventive measures.
- Transport, storage and operating conditions should all conform to EN 60068-2-6.
- Any guarantee will be rendered invalid if the housing is opened or unauthorised modifications are carried out.
- The unit should be panel mounted, otherwise dampness or dust could lead to function impairment.
- Adequate protection must be provided on all output contacts with capacitive and inductive loads.

Intended Application

The safety relay provides a safety-related interruption of a safety circuit. The safety relay meets the requirements of EN 60947-5-1, EN 60204-1 and VDE 0113-1 and may be used in applications with

- E-STOP pushbuttons
- Safety gates
- Light barriers

Description

The PNOZ X10.1 is enclosed in a P-93, 90 mm housing. There are different versions available for AC operation and one for DC operation.

Features:

- Relay outputs: 6 safety contacts (N/O) and 4 auxiliary contacts (N/C), positive-guided.
- Connections for emergency stop button, safety gate limit switch and reset button.
- Power indicator
- Status Indicators.
- Feedback control loop for monitoring external contactors/relays.

The relay complies with the following safety requirements:

- The circuit is redundant with built-in self-monitoring.
- The safety function remains effective in the case of a component failure.
- The correct opening and closing of the safety function relays is tested automatically in each on-off cycle.
- AC relays are fitted with a short-circuit proof power transformer. DC relays have an electronic fuse.



Conseils préliminaires

- La mise en oeuvre de l'appareil doit être effectuée par une personne spécialisée en installations électriques, en tenant compte des prescriptions des différentes normes applicables (NF, EN, VDE...) notamment au niveau des risques encourus en cas de défaillance de l'équipement électrique.
- Respecter les exigences de la norme EN 60068-2-6 lors du transport, du stockage et de l'utilisation de l'appareil.
- L'ouverture de l'appareil ou sa modification annule automatiquement la garantie.
- L'appareil doit être monté dans une armoire; l'humidité et la poussière pouvant entraîner des aléas de fonctionnement.
- Vérifiez que le pouvoir de coupure des contacts de sortie est suffisant en cas de circuits capacitifs ou inductifs.

Domaines d'utilisation

Le bloc logique de sécurité sert à interrompre en toute sécurité un circuit de sécurité. Le bloc logique de sécurité satisfait aux exigences des normes EN 60947-5-1, EN 60204-1 et VDE 0113-1 et peut être utilisé dans des applications avec des

- poussoirs d'arrêt d'urgence
- protecteurs mobiles
- barrières immatérielles

Description de l'appareil

Inséré dans un boîtier P93, le bloc logique de sécurité PNOZ X10.1 est disponible en différentes versions pour les tensions d'alimentation alternatives et une version en alimentation continue (24 V DC).

Autres particularités :

- Sorties disponibles : 6 contacts à fermeture de sécurité et 4 contacts à ouverture pour signalisation
- Bornes de raccordement pour poussoirs AU, détecteurs de position et poussoir de validation
- LEDs de visualisation des canaux d'entrée et de la tension d'alimentation
- Boucle de retour pour l'auto-contrôle des contacteurs externes

Le relais PNOZ X10.1 répond aux exigences suivantes :

- conception redondante avec auto-surveillance.
- sécurité garantie même en cas de défaillance d'un composant
- test cyclique (ouverture/fermeture des relais internes) à chaque cycle Marche/ Arrêt de la machine
- L'alimentation AC est équipé d'un transformateur protégé contre les courts-circuits. L'alimentation DC dispose d'un fusible électronique.

Funktionsbeschreibung

Das Schaltgerät PNOZ X10.1 dient dem sicherheitsgerichteten Unterbrechen eines Sicherheitsstromkreises. Nach Anlegen der Versorgungsspannung leuchtet die LED "Power". Das Gerät ist betriebsbereit, wenn der Rückführkreis Y1-Y2 und der Startkreis S33-S34 geschlossen sind.

- Eingangskreis geschlossen (z. B. Not-Halt-Taster nicht betätigt)
Die LEDs "CH.1IN" und "CH.2IN" leuchten. Relais K1 und K2 gehen über die Schließer K3.1 und K3.2 in Wirkstellung und halten sich selbst über K1.1 bzw. K2.1. Die LEDs "K1" und "K2" leuchten. Durch Öffnen der Öffnerkontakte K1.2 und K2.2 geht K3 nach Ablauf der Rückfallverzögerung in Ruhestellung. Die Sicherheitskontakte (13-14/23-24/33-34/43-44/53-54/63-64) sind geschlossen, die Hilfskontakte (71-72/81-82/91-92/01-02) sind geöffnet.
- Eingangskreis wird geöffnet (z. B. Not-Halt-Taster betätigt)
Die LEDs "CH.1IN" und "CH.2IN" erlöschen. K1 und K2 fallen in die Ruhestellung zurück. Die LEDs "K1" und "K2" erlöschen. Die Sicherheitskontakte (13-14/23-24/33-34/43-44/53-54/63-64) werden redundant geöffnet, die Hilfskontakte (71-72/81-82/91-92/01-02) geschlossen.

Start mit Überwachung (Taster im Startkreis und Y1-S37 geschlossen)

Bei Betätigen des Starttasters zieht Relais K3 an und hält sich selbst. Die LED "K3" leuchtet. Erst nach Loslassen des Starttasters ist das Gerät betriebsbereit. Relais K3 fällt ab und die LED "K3" erlischt.

Function Description

The PNOZ X10.1 provides a safety-oriented interruption of a safety circuit. After the operating voltage is applied, the "Power" LED is on. The unit is ready for operation if the feedback control loop Y1-Y2 and the reset circuit S33-S34 are closed.

- Input circuit closed (e.g. emergency stop button not pressed):
The LEDs "CH.1IN" and "CH.2IN" are on, relays K1 and K2 energise via the N/O K3.1 and K3.2 contacts and maintain themselves via K1.1 or K2.1. The LEDs "K1" and "K2" are on. If the N/C contacts K1.2 and K2.2 open, K3 de-energises following a delay-on de-energisation. The safety contacts (13-14/23-24/33-34/43-44/53-54/63-64) are closed, the auxiliary contacts (71-72/81-82/91-92/01-02) are opened.
- Input circuit opened (e.g. emergency stop button activated):
The LEDs "CH.1IN" and "CH.2IN" go out, K1 and K2 de-energise to the reset position. The LEDs "K1" and "K2" go out. The safety contacts (13-14/23-24/33-34/43-44/53-54/63-64) are opened redundantly, the auxiliary contacts (71-72/81-82/91-92/01-02) are closed.

Reset with monitoring (Button in reset circuit with Y1-S37 closed)

By pressing the reset button, relay K3 energises and retains itself. The LED "K3" is on. Only after releasing the reset button is the unit ready for operation. Relay K3 de-energises and the LED "K3" goes out.

Description du fonctionnement

Le relais PNOZ X10.1 assure de façon sûre, l'ouverture d'un circuit de sécurité. A la mise sous tension du relais (A1-A2), la LED "Power" s'allume. Le relais est prêt à fonctionner si la boucle de retour Y1-Y2 et le circuit de réarmement S33-S34 sont fermés.

- Fermeture des canaux d'entrée (par ex. AU non actionné) :
Les LEDs "CH.1IN" et "CH.2IN" sont allumés. Les relais K1 et K2 collent par l'intermédiaire des contacts K3.1 et K3.2 et s'auto-entretiennent par K1.1 et K2.1. Les LEDs de visualisation "K1" et "K2" sont allumées. L'ouverture des contacts K1.2 et K2.2 fait retomber le relais K3. Les contacts de sortie de sécurité (13-14/23-24/33-34/43-44/53-54 et 63-64) se ferment, les contacts d'information 71-72/81-82/91-92 et 01-02 s'ouvrent.
- Ouverture des canaux d'entrée (par ex. action sur AU) :
Les LEDs "CH.1IN" et "CH.2IN" s'éteignent. K1 et K2 retombent. Les LEDs de visualisation "K1" et "K2" s'éteignent. Les contacts de sortie (13-14/23-24/33-34/43-44/53-54/63-64) s'ouvrent de façon redondante, les contacts d'information (71-72/81-82/91-92/01-02) se ferment.

Surveillance du poussoir de réarmement (pontage des bornes Y1-Y37)

Une action sur le poussoir de réarmement fait monter le relais K3 qui s'auto-entretient. La LED "K3" s'allume. Le PNOZ X10.1 n'est activé qu'au relâchement du poussoir de réarmement. Le relais K3 retombe. La LED "K3" s'éteint.

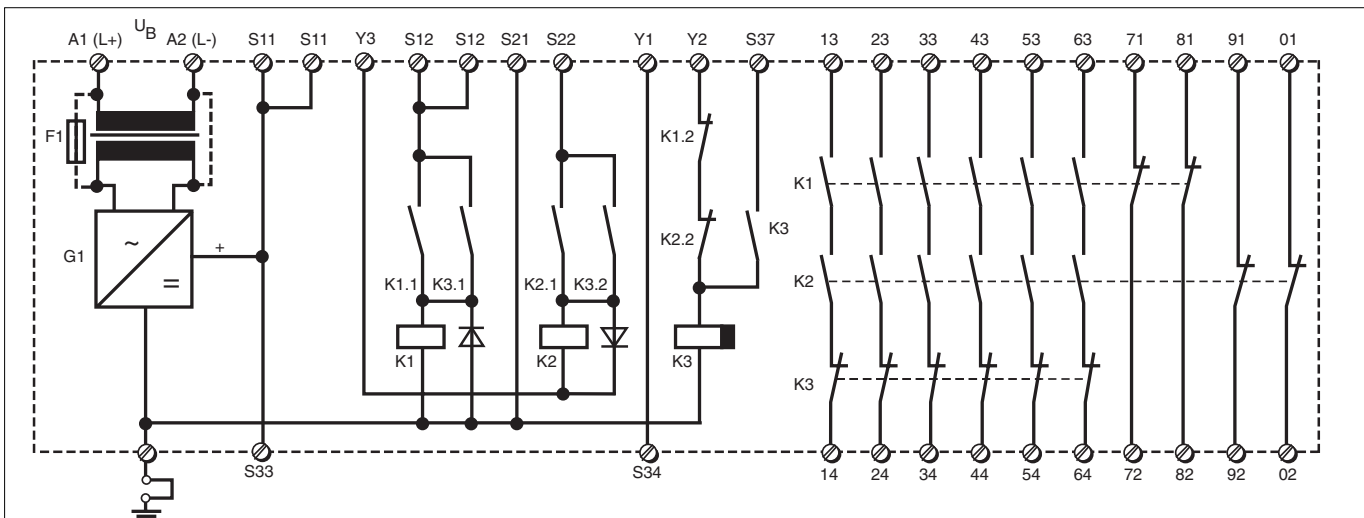


Fig. 1: Innenschaltbild/Internal Wiring Diagram/Schéma de principe

Betriebsarten:

- Einkanaliger Betrieb:
Eingangsbeschaltung nach VDE 0113 und EN 60204-1, keine Redundanz im Eingangskreis, Erdschlüsse im Tasterkreis werden erkannt.
- Zweikanaliger Betrieb: Redundanter Eingangskreis, Erdschlüsse im Tasterkreis und Querschlüsse zwischen den Tasterkontakten werden erkannt.
- Automatischer Start: Gerät ist aktiv, sobald Eingangskreis geschlossen.
- Manueller Start: Gerät ist erst dann aktiv, wenn ein Starttaster betätigt wird.
- Manueller Start mit Überwachung: Gerät ist erst aktiv, wenn der Starttaster betätigt und wieder losgelassen wurde.

Operating Modes

- Single-channel operation: Input wiring according to EN 60204-1, no redundancy in the input circuit, earth faults are detected in the emergency stop circuit.
- Two-channel operation: Redundancy in the input circuit, earth faults in the emergency stop circuit and shorts across the emergency stop pushbutton will be detected.
- Automatic reset: Unit is active as soon as the input circuit is closed.
- Manual reset: Unit is only active when a start button has been pressed.
- Manual reset with monitoring: Unit is only activated, when the reset button is pressed and then released.

Modes de fonctionnement

- Commande par 1 canal: conforme aux prescriptions de la EN 60204-1, pas de redondance dans le circuit d'entrée, la mise à la terre du circuit d'entrée est détectée.
- Commande par 2 canaux: circuit d'entrée redondant, la mise à la terre et les courts-circuits entre les contacts sont détectés.
- Réarmement automatique : le relais est activé dès la fermeture des canaux d'entrée.
- Réarmement manuel: le relais n'est activé qu'après une impulsion sur un poussoir de validation.
- Surveillance de circuit de réarmement: le relais n'est activé qu'après le relâchement du poussoir de validation.

- Kontaktvervielfachung und -verstärkung durch Anschluss von externen Schützen.

Montage

Das Sicherheitsschaltgerät muss in einen Schaltschrank mit einer Schutzart von mind. IP54 eingebaut werden. Zur Befestigung auf einer Normschiene dient ein Rastelement auf der Rückseite des Geräts.

Sichern Sie das Gerät bei Montage auf einer senkrechten Tragschiene (35 mm) durch ein Halteelement wie z. B. Endhalter oder Endwinkel.

Inbetriebnahme

Beachten Sie bei der Inbetriebnahme:

- Nur die Ausgangskontakte 13-14/23-24/33-34/43-44/53-54/63-64 sind Sicherheitskontakte. Ausgangskontakte 71-72/81-82/91-92/01-02 sind Hilfskontakte (z. B. für Anzeige).
- **Vor die Ausgangskontakte eine Sicherung (s. technische Daten) schalten, um das Verschweißen der Kontakte zu verhindern.**
- Berechnung der max. Leitungslänge I_{max} (Eingangskreis):

$$I_{max} = \frac{R_{lmax}}{R_l / km}$$

R_{lmax} = max. Gesamtleitungswiderstand (Eingangskreis)

R_l / km = Leitungswiderstand/km

- Da die Funktion Querschlusserkennung nicht einfehlersicher ist, wird sie von Pilz während der Endkontrolle geprüft. Eine Überprüfung nach der Installation des Geräts ist wie folgt möglich:
 1. Gerät betriebsbereit (Ausgangskontakte geschlossen)
 2. Die Testklemmen S12-S22 zur Querschlussprüfung kurzschließen.
 3. Die Sicherung im Gerät muss auslösen und die Ausgangskontakte öffnen. Leitungslängen in der Größenordnung der Maximallänge können das Auslösen der Sicherung um bis zu 2 Minuten verzögern.
 4. Sicherung wieder zurücksetzen: den Kurzschluss entfernen und die Versorgungsspannung für ca. 1 Minute abschalten.
- Bei AC-Geräten kann kein zusätzlicher Verbraucher verwendet werden. Bei DC-Geräten zusätzliche Verbraucher mit max. 250 mA.
- Leitungsmaterial aus Kupferdraht mit einer Temperaturbeständigkeit von 60/75 °C verwenden.
- Sorgen Sie beim Anschluss von magnetisch wirkenden, auf Reedkontakten basierenden Näherungsschaltern dafür, dass der max. Einschaltspitzenstrom (am Eingangskreis) den Näherungsschalter nicht überlastet.
- Angaben im Kapitel „Technische Daten“ unbedingt einhalten.

Ablauf:

- Versorgungsspannung an Klemmen A1 (+) und A2 (-) anlegen.
 - DC: Klemme A2 (-) mit geerdeter Seite der Versorgungsspannung verbinden.
 - AC: Betriebserdungsklemme mit Schutzleitersystem verbinden.
- Eingangskreis
 - Einkanalig: S12-Y3 und S21-S22 brücken. Öffnerkontakt von Auslöseelement an S12 und S11 anschließen.

- The number of safety contacts can be increased by connecting expander modules.

Installation

The safety relay must be panel mounted (min. IP54). There is a notch on the rear of the unit for DIN-Rail attachment.

If the unit is installed on a vertical mounting rail (35 mm), ensure it is secured using a fixing bracket such as end bracket.

Operation

Please note for operation:

- Only the output contacts 13-14/23-24/33-34/43-44/53-54/63-64 are safety contacts. Output contacts 71-72/81-82/91-92/01-02 are auxiliary contacts (e.g. for signalling).
- **To prevent contact welding, a fuse should be connected before the output contacts (see technical details).**
- Calculate the max. Cable runs I_{max} (Input circuit)

$$I_{max} = \frac{R_{lmax}}{R_l / km}$$

R_{lmax} = Max. Total cable resistance (Input circuit)

R_l / km = Cable resistance/km
- As the function for detecting shorts across the inputs is not failsafe, it is tested by Pilz during the final control check. However, a test is possible after installing the unit and it can be carried out as follows:
 1. Unit ready for operation (output contacts closed)
 2. Short circuit the test (connection) terminals S12-S22 for detecting shorts across the inputs.
 3. The unit's fuse must be triggered and the output contacts must open. Cable lengths in the scale of the maximum length can delay the fuse triggering for up to 2 minutes.
 4. Reset the fuse: remove the short circuit and switch off the operating voltage for approx. 1 minute.
- When your external device (limit switch etc.) has a current consumption, with DC units this must not exceed 250 mA. With AC units no load is permitted.
- Use copper wiring that will withstand 60/75 °C
- When connecting magnetically operated, reed proximity switches, ensure that the max. peak inrush current (on the input circuit) does not overload the proximity switch.
- Important details in the section "Technical Data" should be noted and adhered to.

To operate:

- Supply operating voltage to terminals A1 (+) and A2 (-).
 - DC: Connect terminal A2 (-) with the earthed side of the operating voltage.
 - AC: Connect the operating earth terminal with the ground earth.
- Input circuit
 - Single-channel: Link S12-Y3 and S21-S22. Connect N/C contact from trigger element (e.g. E-Stop) to S12 and S11.
 - Two-channel without detection of shorts across the contacts: Link S21 -S22. Connect N/C contact from trigger element (e.g. E-Stop) to S11-S12/S11-Y3

- Augmentation du nombre de contacts ou du pouvoir de coupure par l'utilisation de contacteurs externes.

Montage

Le relais doit être monté en armoire ayant un indice de protection mini IP54. Sa face arrière permet un montage sur rail DIN. Immobilisez l'appareil monté sur un rail DIN vertical (35 mm) à l'aide d'un élément de maintien comme par ex. un support ou une équerre terminale.

Mise en oeuvre

Remarques préliminaires :

- Seuls les contacts 13-14/23-24/33-34/43-44/53-54/63-64 sont des contacts de sécurité. Les contacts 71-72/81-82/91-92/01-02 sont des contacts d'information (ex. voyant).
- **Raccordez un fusible (voir les caractéristiques techniques) avant les contacts de sortie afin d'éliminer tout risque de fusion.**
- Calculer les longueurs de câblage max I_{max} (Circuits d'entrée):

$$I_{max} = \frac{R_{lmax}}{R_l / km}$$

R_{lmax} = résistivité de câblage totale max. (Circuits d'entrée)

R_l / km = résistivité de câblage/km
- La fonction de détection de court-circuit est testé par Pilz lors du contrôle final. Un test sur site est possible de la façon suivante :
 1. Appareil en fonction (contacts de sortie fermés)
 2. Court-circuiter les bornes de raccordement nécessaires au test S12-S22
 3. Le fusible interne du relais doit déclencher et les contacts de sortie doivent s'ouvrir. Le temps de réponse du fusible peut aller jusqu'à 2 min. si les longueurs de câblage sont proches des valeurs maximales.
 4. Réarmement du fusible : enlever le court-circuit et couper l'alimentation du relais pendant au moins 1 min.
- Pour les relais AC, aucun autre utilisateur ne peut être alimenté. Pour les relais en DC, utilisateur suppl. possible jusqu'à 250 mA max.
- Utiliser uniquement des fils de câblage en cuivre 60/75 °C.
- Lors du raccordement de détecteurs de proximité magnétiques, basés sur des contacts Reed, veuillez vous assurer que le courant de crête max. à la mise sous tension (sur le circuit d'entrée) ne surcharge pas les détecteurs de proximité.
- Respecter les données indiquées dans le chap. „Caractéristiques techniques“.

Mise en oeuvre :

- Amener la tension d'alimentation sur A1 et A2
 - DC : borne A2 à relier au „-“
 - AC : relier la borne terre
- Circuits d'entrée
 - Commande par 1 canal : câblage du contact à ouverture entre S11 et S12, pontage de S21-S22 et S12-Y3
 - Commande par 2 canaux sans détection de courts-circuits : câblage des contacts à ouverture entre S11-S12/S11-Y3 , pontage de S21-S22

- Zweikanalig ohne Querschlusserkennung: S21- S22 brücken; Öffnerkontakt von Auslöseelement an S11-S12/S11-Y3 anschließen.
- Zweikanalig mit Querschlusserkennung: S11-Y3 brücken; Öffnerkontakt von Auslöseelement an S11-S12/S21-S22 anschließen.
- Startkreis:
Einkanaliger Betrieb und zweikanaliger Betrieb ohne Querschlusserkennung (zweikanalig gegen +24 V geschaltet):
 - Automatischer Start: S33-S34 brücken.
 - Manueller Start: Taster zwischen S33-S34
 - Manueller Start mit Überwachung: Taster zwischen S33-S34, Y1-S37 brücken.
 Zweikanaliger Betrieb mit Querschlusserkennung:
 - Automatischer Start: S12-S34 brücken.
 - Manueller Start: Taster zwischen S12-S34
 - Manueller Start mit Überwachung: Taster zwischen S12-S34, Y1-S37 brücken.
- Rückführkreis:
Brücke an Y1-Y2 oder externe Schütze anschließen.

Die Sicherheitskontakte sind aktiviert (geschlossen) und die Hilfskontakte (71-72/81-82/91-92/01-02) sind geöffnet. Die LEDs "CH.1IN", "CH.2IN", "K1" und "K2" leuchten. Das Gerät ist betriebsbereit.

Wird der Eingangskreis geöffnet, öffnen die Sicherheitskontakte 13-14/23-24/33-34/43-44/53-54/63-64 und die Hilfskontakte 71-72/81-82/91-92/01-02 schließen. Die Statusanzeige erlischt.

Wieder aktivieren

- Eingangskreis schließen.
- Bei manuellem Start zusätzlich Taster zwischen S12 (S33) und S34 betätigen, bei manuellem Start mit Überwachung Taster betätigen und wieder loslassen.

Die Statusanzeigen leuchten wieder, die Sicherheitskontakte sind geschlossen.

Anwendung

In Fig. 2 ... Fig. 11 sind Anschlussbeispiele für Not-Halt-Beschaltung
Fig. 6: Gleichzeitigkeit: 150 ms

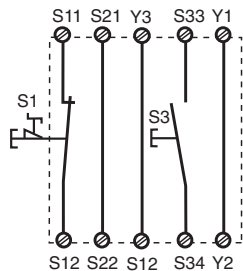


Fig. 2: Eingangskreis einkanalig/Single-channel input circuit/Commande par 1 canal

- Two-channel with detection of shorts across the contacts: Link S11 -Y3. Connect N/C contact from trigger element (e.g. E-Stop) to S11-S12/S21-S22.
- Reset circuit:
Single-channel operation and dual-channel operation without detection of shorts across the contacts (dual-channel switched against +24 V DC):
 - Automatic reset: Link S33-S34
 - Manual reset: Connect button to S33-S34
 - Manual reset with monitoring: Connect button to S33-S34, link Y1-S37.
 Dual-channel operation with detection of shorts across the contacts:
 - Automatic reset: Link S12-S34
 - Manual reset: Connect button to S12-S34
 - Manual reset with monitoring: Connect button to S12-S34, link Y1-S37.

• Feedback control loop:
Link Y1-Y2 or connect external N/C contacts in series from other devices. The safety contacts are activated (closed) and the auxiliary contacts (71-72/81-82/91-92/01-02) are open. The LEDs "CH.1IN", "CH.2IN", "K1" and "K2" are on. The unit is ready for operation.

If the input circuit is opened, the safety contacts 13-14/23-24/33-34/43-44/53-54/63-64 open and the auxiliary contacts 71-72/81-82/91-92/01-02 close. The status indicator goes out.

Reactivation

- Close the input circuit.
- For manual reset, momentary closure of the button between S12 (S33) and S34 must be pressed; for manual reset with monitoring, press the button and release again.

The status indicators light up again, the safety contacts are closed.

Application

In Fig. 2 ... Fig. 11 are connection examples for Emergency Stop
Fig. 6: Simultaneity 150 ms

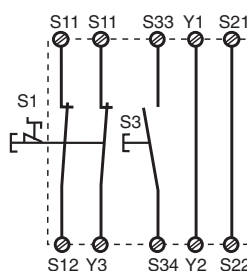


Fig. 3: Eingangskreis zweikanalig ohne Querschlusserkennung/Two-channel input circuit; no short-circuit recognition/Commande par 2 canaux sans détection des c. c.

- Commande par 2 canaux avec détection de courts-circuits : câblage des contacts à ouverture entre S11-S12/S21-S22 , pontage de S11-Y3
- Circuit de réarmement:
Commande mono-canal et en 2 canaux sans détection de courts-circuits entre les canaux (les 2 canaux reliés au +24 V):
 - Réarmement automatique: pontage des bornes S33-S34
 - Réarmement manuel: câblage d'un poussoir sur S33-S34
 - Surveillance du circuit de réarmement: câblage d'un poussoir sur S33-S34 et pontage des bornes Y1-S37 .
 Commande en 2 canaux avec détection de courts-circuits:
 - Réarmement automatique: pontage des bornes S12-S34
 - Réarmement manuel: câblage d'un poussoir sur S12-S34
 - Surveillance du circuit de réarmement: câblage d'un poussoir sur S12-S34 et pontage des bornes Y1-S37.
- Boucle de retour:
Pontage de Y1-Y2 ou branchement des contacts externes

Les contacts de sortie se ferment et les contacts d'info (71-72/81-82/91-92/01-02) s'ouvrent. Les LEDs "CH.1IN", "CH.2IN", "K1" et "K2" sont allumées. L'appareil est prêt à fonctionner.

Si le circuit d'entrée est ouvert, les contacts de sortie 13-14/23-24/33-34/43-44/53-54/63-64 s'ouvrent et les contacts d'inform 71-72/81-82/91-92/01-02 se ferment. Les LEDs s'éteignent.

Remise en route :

- fermer le(s) circuit(s) d'entrée
- en cas de réarmement manuel, appuyer sur le poussoir de validation entre S12 (S33)-S34. En cas de surveillance du circuit de réarmement, appuyer puis relâcher le poussoir de validation.

Les affichages d'état s'allument à nouveau. Les contacts de sécurité sont fermées.

Utilisation

Dans les figures 2 à 11 sont représentés les différents câblages possibles du PNOZ X10
Fig. 6: Désynchronisme: 150 ms

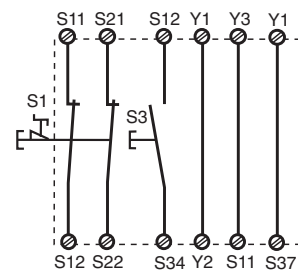


Fig. 4: Eingangskreis zweikanalig, überwachter Start mit Querschlusserkennung/Two-channel input circuit, monitored reset with short-circuit recognition/Commande par 2 canaux, surveillance du poussoir de validation avec détection des c. c.

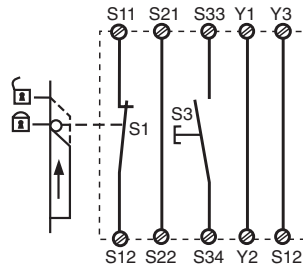


Fig. 5: Schutztürsteuerung einkanalig/Single channel safety gate control/Surveillance de protecteur, commande par 1 canal

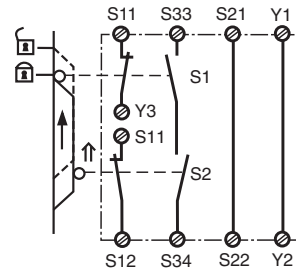


Fig. 6: Schutztürsteuerung zweikanalig, automatischer Start/Two channel safety gate control, automatic reset/Surveillance de protecteur, commande par 2 canaux, validation automatique

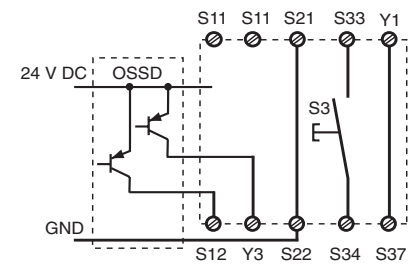


Fig. 7: Lichtschrankensteuerung, zwei-kanalig, Querschlusserkennung durch BWS, überwachter Start/Dual-channel light curtain control, short circuit detection via ESPE, monitored reset/Commande par 2 canaux par barrage immatériel ,surveillance du poussoir de validation

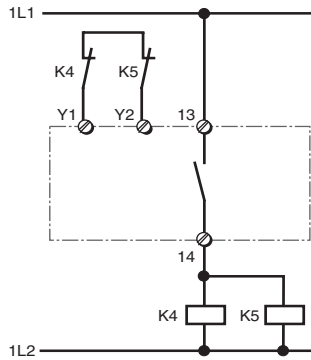


Fig. 8: Anschlussbeispiel für externe Schütze/ Connection example for external Contactors, relays/Branchement contacteurs externes

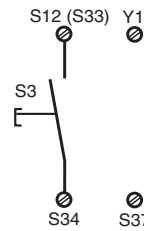


Fig. 9: Manueller Start/Manual reset/ Rearmement manuel

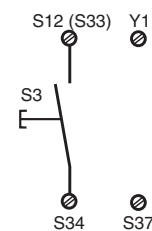


Fig. 10: Manueller Start mit Überwachung/ Manual reset with monitoring/Surveillance de circuit de réarmement



Fig. 11: Automatischer Start/Automatic reset/ Rearmement automatique

↑ betätigtes Element/Switch activated/élément actionné

☒ Tür nicht geschlossen/Gate open/ porte ouverte

☒ Tür geschlossen/Gate closed/ porte fermée

S1/S2: Not-Halt- bzw. Schutztürschalter/ Emergency Stop Button, Safety Gate Limit Switch/Poussoir AU, détecteurs de position

S3: Starttaster/Reset button/Poussoir de réarmement

Fehler - Störungen

- Erdschluss
Die Versorgungsspannung bricht zusammen und die Sicherheitskontakte werden über eine elektronische Sicherung geöffnet. Nach Wegfall der Störungsursache und Abschalten der Versorgungsspannung für ca. 1 Minute ist das Gerät wieder betriebsbereit.
- Fehlfunktionen der Kontakte: Bei verschweißten Kontakten ist nach Öffnen des Eingangskreises keine neue Aktivierung möglich.
- Die LED "Power" leuchtet nicht: Kurzschluss oder Versorgungsspannung fehlt.

Faults/Disturbances

- Earth fault
Supply voltage fails and the safety contacts are opened via an electronic fuse. Once the cause of the fault has been removed and operating voltage is switched off, the unit will be ready for operation after approximately 1 minute.
- Faulty contact functions: In the case of welded contacts, no further activation is possible following an opening of the input circuit.
- The LED "Power" is not on: short circuit or the supply voltage has not been applied

Erreurs-Défaillances

- Défaut de masse
La tension d'alimentation chute et les contacts de sécurité sont ouverts par un fusible électronique. Une fois la cause du défaut éliminée et la tension d'alimentation coupée, l'appareil est à nouveau prêt à fonctionner après environ 1 minute.
- Défaut de fonctionnement des contacts internes : en cas de soudage d'un contact lors de l'ouverture du circuit d'entrée, un nouvel réarmement est impossible.
- La LED "Power" ne s'allume pas : tension d'alimentation manquante ou court-circuit.

Technische Daten	Technical details	Caractéristiques techniques	
Elektrische Daten	Electrical data	Données électriques	
Versorgungsspannung U_B	Supply voltage U_B	Tension d'alimentation U_B	AC: 24 V, 42 V, 110 ... 120 V, 230 ... 240 V DC: 24 V
Spannungstoleranz U_B	Voltage tolerance U_B	Plage de la tension d'alimentation U_B	-15 ... +10 %
Leistungsaufnahme bei U_B	Power consumption at U_B	Consommation pour U_B	U_B DC: 5,5 W U_B AC: 10,0 VA
Frequenzbereich	Frequency Range	Fréquence	AC: 50 ... 60 Hz
Restwelligkeit	Residual ripple	Ondulation résiduelle	DC: 160%
Spannung und Strom an Eingangskreis Startkreis Rückführkreis	Voltage and current at input circuit reset circuit feedback loop	Tension et courant sur circuit d'entrée circuit de réarmement boucle de retour	24 V DC, 50 mA 24 V DC, 100 mA 24 V DC, 100 mA
Anzahl der Ausgangskontakte Sicherheitskontakte (S) Hilfskontakte (Ö)	Number of output contacts Safety contacts (S) Auxiliary contacts N/C	Nombre de contacts de sortie Contacts de sécurité (F) Contacts auxiliaires	6 4
Gebrauchskategorie nach EN 60947-4-1 AC1: 240 V	Utilization category in accordance with EN 60947-4-1 AC1: 240 V	Catégorie d'utilisation selon EN 60947-4-1 AC1: 240 V	I_{min}^* : 0,01 A, I_{max}^* : 8,0 A, P_{max}^* : 2000 VA I_{min}^* : 0,01 A, I_{max}^* : 5,0 A, P_{max}^* : 2000 VA I_{min}^* : 0,01 A, I_{max}^* : 8,0 A, P_{max}^* : 200 W
AC1: 400 V	AC1: 400 V	AC1: 400 V	
DC 1: 24 V	DC 1: 24 V	DC 1: 24 V	
EN 60947-5-1 AC 15: 230 V (DC13: 6 Schaltspiele/Min.): 24 V	EN 60947-5-1 AC 15: 230 V (DC13: 6 cycles/min.): 24 V	EN 60947-5-1 AC 15: 230 V (DC13: 6 manoeuvres/min) : 24 V	
Kontaktmaterial	Contact material	Matériau contact	AgSnO ₂ + 0,2 µm Au
Kontaktabsicherung extern EN 60947-5-1 ($I_K = 1$ kA) Schmelzsicherung	External contact fuse protection EN 60947-5-1 ($I_K = 1$ kA) blow-out fuse	Protection des contacts externe EN 60947-5-1 ($I_K = 1$ kA) fusible	10 A link/quick acting/rapide 6 A träge/slow acting/ normal
Sicherungsautomat, Charakteristik B/C	Circuit breaker, characteristic B/C	Disjoncteur, caractéristique B/C	24 V AC/DC, 6 A
Max. Gesamtleitungs-widerstand R_{lmax} Eingangskreise einkanalig zweikanalig ohne Querschluß- erkennung zweikanalig mit Querschlußerkennung	Max. overall cable resistance R_{lmax} input circuit single-channel dual-channel without detection of shorts across contacts dual-channel with detection of shorts across contacts AC	Résistance max. de l'ensemble du câblage R_{lmax} circuit d'entrée commande par 1 canal Commande par 2 canaux sans détection des court-circuits Commande par 2 canaux avec détection des court-circuits AC	45 Ohm 90 Ohm 15 Ohm
Min. Eingangswiderstand im Einschaltmoment	Min. input resistance in the starting torque	Résistance d'entrée min. au moment de la mise en marche	89 Ohm
Sicherheitstechnische Kenn- daten der Sicherheitsausgänge	Safety-related characteristics of the safety outputs	Caractéristiques techniques de sécurité des sorties de sécurité	
PL nach EN ISO 13849-1	PL in accordance with EN ISO 13849-1	PL selon EN ISO 13849-1	PL e (Cat. 4)
Kategorie nach EN 954-1	Category in accordance with EN 954-1	Catégorie selon EN 954-1	Cat. 4
SIL CL nach EN IEC 62061	SIL CL in accordance with EN IEC 62061	SIL CL selon EN IEC 62061	SIL CL 3
PFH nach EN IEC 62061	PFH in accordance with EN IEC 62061	PFH selon EN IEC 62061	2,31E-09
SIL nach IEC 61511	SIL in accordance with IEC 61511	SIL selon IEC 61511	SIL 3
PFD nach IEC 61511	PFD in accordance with IEC 61511	PFD selon IEC 61511	2,03E-06
t_M in Jahren	t_M in years	t_M en années	20
Zeiten	Times	Temporisations	
Einschaltverzögerung automatischer Start U_B AC: U_B DC: automatischer Start nach Netz-Ein	Switch-on delay Automatic reset U_B AC: U_B DC: Automatic reset after Power-ON	Temps de réarmement Réarmement automatique U_B AC: U_B DC: Réarmement automatique après mise sous tension	typ. 180 ms, max. 250 ms typ. 190 ms, max. 250 ms
U_B AC: U_B DC: manueller Start überwachter Start	U_B AC: U_B DC: Manual reset Monitored manual reset	U_B AC: U_B DC: Réarmement manuel Réarmement manuel auto-contrôlé	typ. 230 ms, max. 320 ms typ. 200 ms, max. 300 ms typ. 200 ms, max. 250 ms
U_B AC: U_B DC:	U_B AC: U_B DC:	U_B AC: U_B DC:	typ. 150 ms, max. 200 ms typ. 165 ms, max. 220 ms
Rückfallverzögerung bei Not-Halt bei Netzausfall	Delay-on de-energisation at E-STOP with power failure	Temps de retombée en cas d'arrêt d'urgence en cas de coupure d'alimentation	typ. 20 ms, max. 30 ms typ. 300 ms, max. 400 ms

Wiederbereitschaftszeit bei max. Schaltfrequenz 1/s nach Not-Halt nach Netzausfall	Recovery time at max. switching frequency 1/s after E-STOP after power failure	Temps de remise en service pour une fréquence de commutation max. de 1/s après un arrêt d'urgence après une coupure d'alimentation	50 ms 450 ms
Gleichzeitigkeit Kanal 1 und 2	Simultaneity channel 1 and 2	Désynchronisme canal 1 et 2	150 ms
Min. Startimpulsdauer bei überwachtem Start	Min. start pulse duration with a monitored reset	Durée minimale de l'impulsion pour un réarmement auto-contrôlé	50 ms
Überbrückung bei Spannungseinbrüchen	Supply interruption before de-energisation	Tenue aux micro-coupures	150 ms
Umweltdaten	Environmental data	Données sur l'environnement	
EMV	EMC	CEM	EN 60947-5-1, EN 61000-6-2
Schwingungen nach EN 60068-2-6 Frequenz Amplitude	Vibration to EN 60068-2-6 Frequency Amplitude	Vibrations selon EN 60068-2-6 Fréquences Amplitude	10-55 Hz 0,35 mm
Klimabeanspruchung	Climate Suitability	Conditions climatiques	EN 60068-2-78
Luft- und Kriechstrecken nach EN 60947-1 Verschmutzungsgrad Überspannungskategorie	Airgap Creepage in accordance with EN 60947-1 Pollution degree Overvoltage category	Cheminement et claquage selon EN 60947-1 Niveau d'encrassement Catégorie de surtensions	2 III
Bemessungsisolationsspannung	Rated insulation voltage	Tension assignée d'isolement	250 V
Bemessungsstoßspannungsfestigkeit	Rated impulse withstand voltage	Tension assignée de tenue aux chocs	4 kV
Umgebungstemperatur	Ambient temperature	Température d'utilisation	-10 ... + 55 °C
Lagertemperatur	Storage temperature	Température de stockage	-40 ... +85 °C
Schutzart Einbauraum (z. B. Schaltschrank) Gehäuse Klemmenbereich	Protection type Mounting (eg. cabinet) Housing Terminals	Indice de protection Lieu d'implantation (ex. armoire) Boîtier Bornes	IP54 IP40 IP20
Mechanische Daten	Mechanical data	Données mécaniques	
Gehäusematerial Gehäuse Front	Housing material Housing Front	Matériau du boîtier Boîtier Face avant	PPO UL 94 V0 ABS UL 94 V0
Querschnitt des Außenleiters (Schraubklemmen) 1 Leiter, flexibel 2 Leiter gleichen Querschnitts, flexibel mit Aderendhülse, ohne Kunststoffhülse ohne Aderendhülse oder mit TWIN-Aderendhülse	Cable cross section (screw terminals) 1 core, flexible 2 core, same cross section flexible with crimp connectors, without insulating sleeve without crimp connectors or with TWIN crimp connectors	Capacité de raccordement (borniers à vis) 1 conducteur souple 2 conducteurs de même diamètre souple avec embout, sans chapeau plastique souple sans embout ou avec embout TWIN	0,2 ... 4,0 mm ² , 24 - 10 AWG 0,2 ... 2,5 mm ² , 24 - 14 AWG 0,2 ... 2,5 mm ² , 24 - 14 AWG
Anzugsdrehmoment für Anschlussklemmen (Schrauben)	Torque setting for connection terminal screw	Couple de serrage (bornier)	0,6 Nm
Einbaulage	Fitting position	Position de montage	beliebig/any/indifférente
Abmessungen H x B x T	Dimensions H x W x D	Dimensions H x P x L	87 x 90 x 121 mm
Gewicht	Weight	Poids	550 g (U _B DC) 730 g (U _B AC)

Es gelten die 2009-04 aktuellen Ausgaben der Normen.

The version of the standards current at 2009-04 shall apply.

Se référer à la version des normes en vigueur au 2009-04.

Konventioneller thermischer Strom bei gleichzeitiger Belastung mehrerer Kontakte/Conventional thermal current while loading several contacts/Courant thermique conventionnel en cas de charge sur plusieurs contacts (AC1, DC1)

Anzahl der Kontakte/number of contacts/nombre des contacts	6	5	4	3	2	1
I _{th} (A) bei Versorgungsspannung AC/with operating voltage AC/pour tension d'alimentation AC	4	4,4	4,9	5,6	7	8
I _{th} (A) bei Versorgungsspannung DC/with operating voltage DC/pour tension d'alimentation DC	5	5,4	6,1	7	8	8

Um ein Versagen der Geräte zu verhindern, an allen Ausgangskontakten für eine ausreichende Funkenlöschung sorgen. Bei kapazitiven Lasten sind eventuell auftretende Stromspitzen zu beachten. Bei DC-Schützen Freilaufdioden zur Funkenlöschung einsetzen, um die Lebensdauer der Schütze zu erhöhen.

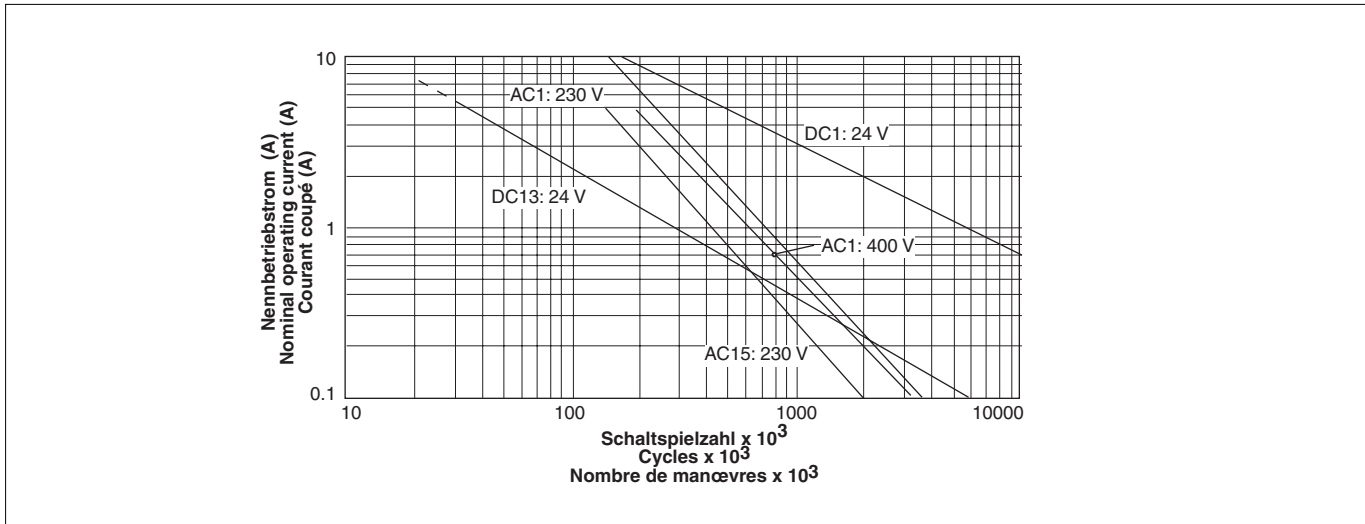
To prevent failure of the unit, all output contacts should be fused adequately. With capacitive loads, possible current peaks are to be avoided. With DC contactors/relays use suitable spark suppression to ensure extended life of the contactors/relays.

Prévoir un dispositif d'extinction d'arc sur les contacts de sortie pour éviter un éventuel dysfonctionnement du relais. Tenir compte des pointes d'intensité en cas de charge capacitive. Equiper les contacteurs DC de diodes de roue libre .

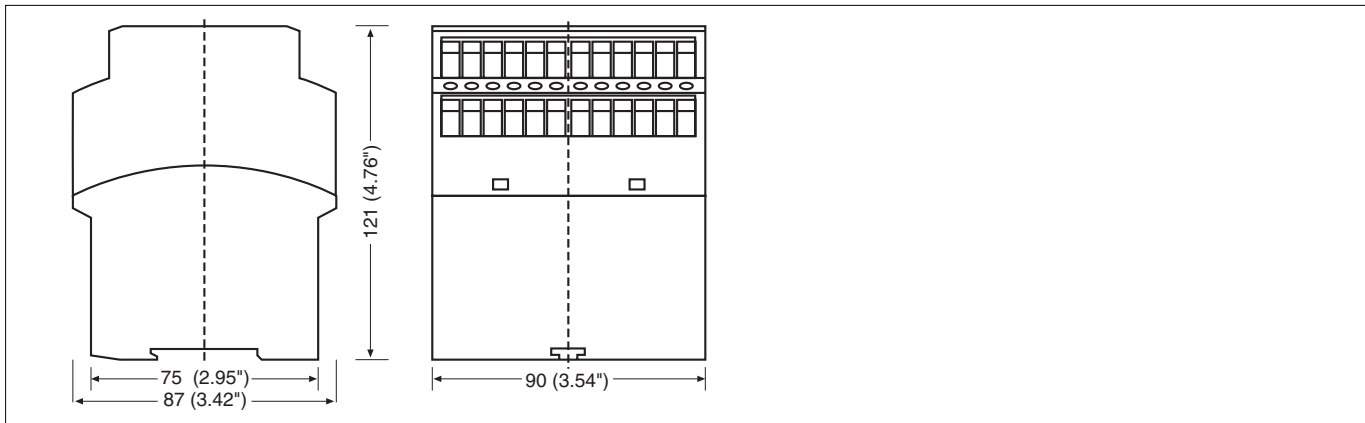
Bestelldaten/Order reference/Caractéristiques

Typ/ Type/ Type	Merkmale/ Features/ Caractéristiques	Klemmen/ Terminals/ Borniers	Bestell-Nr./ Order no./ Référence
PNOZ X10.1	24 V AC	Schraubklemmen/screw terminals/borniers à vis	774 740
PNOZ X10.1	42 V AC	Schraubklemmen/screw terminals/borniers à vis	774 741
PNOZ X10.1	110 - 120 V AC	Schraubklemmen/screw terminals/borniers à vis	774 745
PNOZ X10.1	230 - 240 V AC	Schraubklemmen/screw terminals/borniers à vis	774 746
PNOZ X10.1		24 V DC	Schraubklemmen/screw terminals/borniers à vis
			774 749

Lebensdauer der Ausgangsrelais/Service Life of Output relays/Durée de vie des relais de sortie



Abmessungen in mm (")/Dimensions in mm (")/Dimensions en mm (")



EG-Konformitätserklärung:

Diese(s) Produkt(e) erfüllen die Anforderungen der Richtlinie 2006/42/EG über Maschinen des europäischen Parlaments und des Rates.

Die vollständige EG-Konformitätserklärung finden Sie im Internet unter www.pilz.com
Bevollmächtigter: Norbert Fröhlich,
Pilz GmbH & Co. KG, Felix-Wankel-Str. 2,
73760 Ostfildern, Deutschland

EC Declaration of Conformity:

This (these) product(s) comply with the requirements of Directive 2006/42/EC of the European Parliament and of the Council on machinery.

The complete EC Declaration of Conformity is available on the Internet at www.pilz.com
Authorised representative: Norbert Fröhlich,
Pilz GmbH & Co. KG, Felix-Wankel-Str. 2,
73760 Ostfildern, Germany

Déclaration de conformité CE :

Ce(s) produit(s) satisfait (satisfont) aux exigences de la directive 2006/42/CE relative aux machines du Parlement Européen et du Conseil.

Vous trouverez la déclaration de conformité CE complète sur notre site internet www.pilz.com
Représentant : Norbert Fröhlich,
Pilz GmbH & Co. KG, Felix-Wankel-Str. 2,
73760 Ostfildern, Allemagne

► Technischer Support

+49 711 3409-444

► ...
In vielen Ländern sind wir durch unsere Tochtergesellschaften und Handelspartner vertreten.

Nähere Informationen entnehmen Sie bitte unserer Homepage oder nehmen Sie Kontakt mit unserem Stammhaus auf.

► Technical support

+49 711 3409-444

► ...
In many countries we are represented by our subsidiaries and sales partners.

Please refer to our Homepage for further details or contact our headquarters.

► Assistance technique

+49 711 3409-444

► ...
Nos filiales et partenaires commerciaux nous représentent dans plusieurs pays.

Pour plus de renseignements, consultez notre site internet ou contactez notre maison mère.

► www

www.pilz.com

Pilz GmbH & Co. KG
Felix-Wankel-Straße 2
73760 Ostfildern, Germany
Telephone: +49 711 3409-0
Telefax: +49 711 3409-133
E-Mail: pilz.gmbh@pilz.de